



## LED-Strahler C2-C mit 1-fach-Linse (Casambi Control)

Artikelnummer: A400031

### Beschreibung:

LED-Strahler zur Montage auf Magnetschienen,  
180° drehbar, 90° schwenkbar

### Gehäusefarben:

Aluminium eloxiert matt in schwarz, silber, gold, champagner  
(andere Oberflächenveredelungen auf Anfrage)

### Optiken:

14°, 25°, 60°, 40°+ 15°

### Lichtfarben (+/- 100 K):

~2.700K, ~3.000K, ~3.500K, ~4.000K, ~5.700K

high power LED, high CRI DIN EN 55015:2013,  
Lebensdauer 50.000 Std. | Lebensdauer Basis L80B10

**Schutz:** IP 20, Schutzklasse III, CE,  
ETSI EN 300 328 V2.2.2,  
UL Listed No. E506729 - low voltage LED luminaire

### Lichtstrom (~3.000 K | 25°):

~260 lm bei ~4,5 W (58 lm/W)

### Spannungsaufnahme:

9 - 24V DC

### zulässige LED-Treiber:

Netzteile der Serie LPF, NPF oder APV von MeanWell  
mit Konstantspannung 12V DC, class 2  
(andere Netzteile auf Anfrage)

### Dimmung:

via Casambi-App

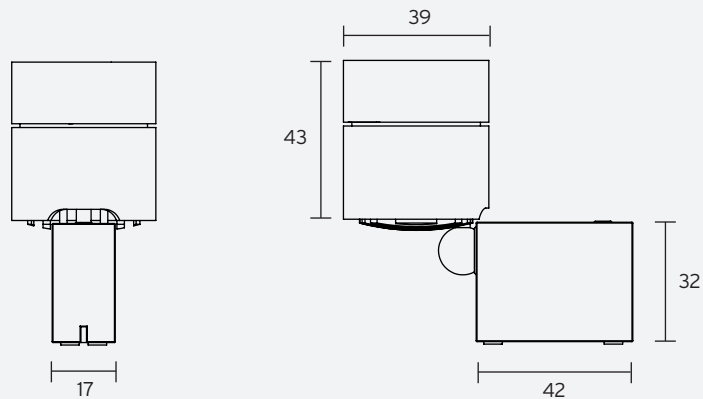
### Zubehör:

Magnetschiene

### optionales Zubehör:

Befestigung Magnetschiene,  
Wabenraster, Abblendtubus, Schrägtubus,  
Spotaufsatz (7°), Lichtstreufolien, Torblende

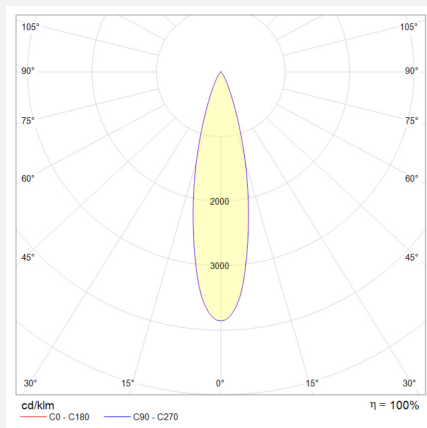
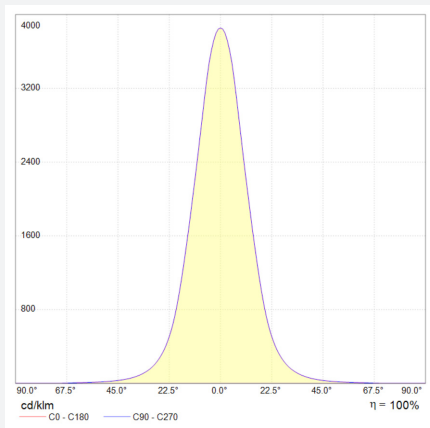
## Abmessungen



Angaben in mm

## Lichttechnische Messung

für Lichtfarbe ~3.000K | Standardlinse 25° | CRI typ. 97, R9 > 90, R12 > 90 | max. Farbvariation ≤ 3 SDCM



## Dimmung

Die Steuerung erfolgt via Casambi-App. Der Dimmwert wird nach ca. 5 Sekunden automatisch gespeichert und bleibt auch nach einem Stromausfall erhalten. Der Dimmbereich ist in 810 Stufen flickerfrei von 100% bis 0,4% einstellbar. Die Dimmfrequenz beträgt ca. 14 kHz.

Die Casambi App kann kostenlos im App Store oder bei Google Play heruntergeladen werden. Nach dem Öffnen findet die App automatisch alle Casambi betriebenen Strahler. Tippen Sie auf *Alle Leuchten hinzufügen zu...* / *Mein Netzwerk*. Alle Strahler werden zu einem Netzwerk zusammengefasst und das Menü *Leuchten* öffnet sich automatisch. (Zum An- oder Ausschalten Symbol antippen, zum Dimmen horizontal über das Symbol streifen)



technische Änderungen vorbehalten | Juli 2023



## LED-Strahler C2-C mit 3-fach-Linse (Casambi Control)

Artikelnummer: A400032

### Beschreibung:

LED-Strahler zur Montage auf Magnetschienen,  
180° drehbar, 90° schwenkbar

### Gehäusefarben:

Aluminium eloxiert matt in schwarz, silber, gold, champagner  
(andere Oberflächenveredelungen auf Anfrage)

### Optiken:

18°, 25°, 32°, 67°

### Lichtfarben (+/- 100 K):

~2.700K, ~3.000K, ~3.500K, ~4.000K, ~5.700K

high power LED, high CRI DIN EN 55015:2013,  
Lebensdauer 50.000 Std. | Lebensdauer Basis L80B10

**Schutz:** IP 20, Schutzklasse III, CE,  
ETSI EN 300 328 V2.2.2,  
UL Listed No. E506729 - low voltage LED luminaire

### Lichtstrom (~3.000 K | 25°):

~310lm bei ~4,5 W (69 lm/W)

### Spannungsaufnahme:

9 - 24V DC

### zulässige LED-Treiber:

Netzteile der Serie LPF, NPF oder APV von MeanWell  
mit Konstantspannung 12V DC, class 2  
(andere Netzteile auf Anfrage)

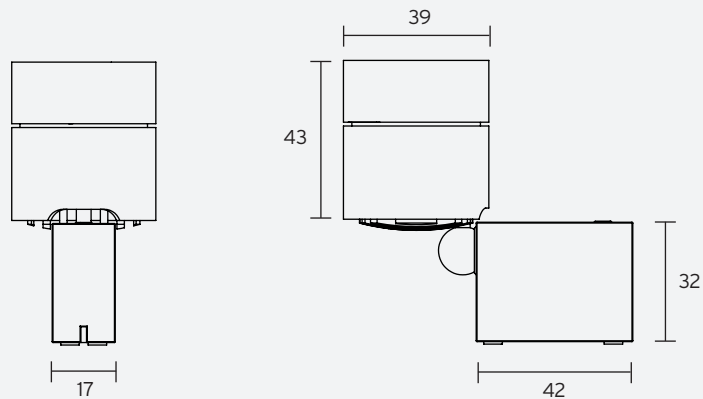
### Dimmung: via Casambi-App

### Zubehör: Magnetschiene

### optionales Zubehör:

Befestigung Magnetschiene,  
Wabenraster, Abblendtubus, Schrägtubus,  
Spotaufsatz (7°), Lichtstreufolien, Torblende

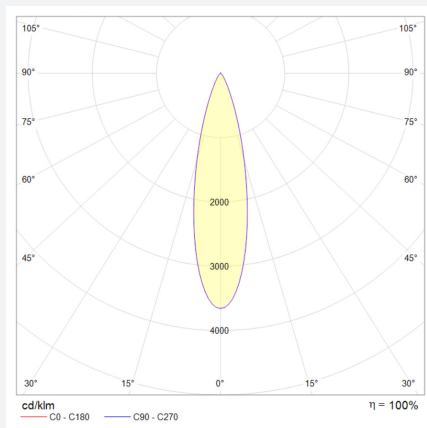
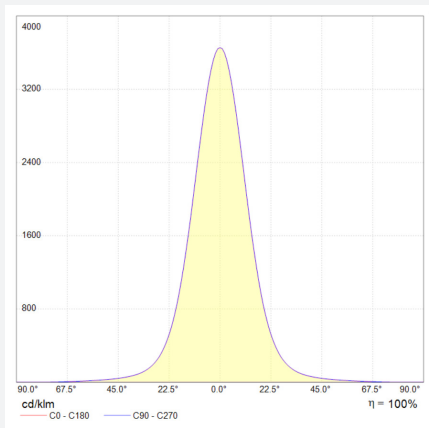
## Abmessungen



Angaben in mm

## Lichttechnische Messung

für Lichtfarbe ~3.000K | Standardlinse 25° | CRI typ. 97, R9 > 90, R12 > 90 | max. Farbvariation ≤ 3 SDCM



## Dimmung

Die Steuerung erfolgt via Casambi-App. Der Dimmwert wird nach ca. 5 Sekunden automatisch gespeichert und bleibt auch nach einem Stromausfall erhalten. Der Dimmbereich ist in 810 Stufen flickerfrei von 100% bis 0,4% einstellbar. Die Dimmfrequenz beträgt ca. 14 kHz.

Die Casambi App kann kostenlos im App Store oder bei Google Play heruntergeladen werden. Nach dem Öffnen findet die App automatisch alle Casambi betriebenen Strahler. Tippen Sie auf *Alle Leuchten hinzufügen zu...* / *Mein Netzwerk*. Alle Strahler werden zu einem Netzwerk zusammengefasst und das Menü *Leuchten* öffnet sich automatisch. (Zum An- oder Ausschalten Symbol antippen, zum Dimmen horizontal über das Symbol streifen)



technische Änderungen vorbehalten | Juli 2023