



LED-Strahler C1-mini-S

Artikelnummer: A400012

Beschreibung:

LED-Strahler zum Einbau in Vitrinen,
360° drehbar, 135° schwenkbar,
erhältlich mit Schraubfuß oder Magnetfuß

Gehäusefarben:

Aluminium eloxiert matt in schwarz, silber, gold, champagner
(andere Oberflächenveredelungen auf Anfrage)

Optiken:

15°, 18°, 26°, 30°, 45°, 80°, 47°+25°, 40°+10°

Lichtfarben (+/- 100 K):

~2.700 K, ~3.000 K, ~3.500 K, ~4.000 K, ~5.700 K

high power LED, high CRI DIN EN 55015:2013,
Lebensdauer 50.000 Std. | Lebensdauer Basis L80B10

Schutz: IP 20, Schutzklasse III, CE,
UL Listed No. E506729 - low voltage LED luminaire

Lichtstrom (~3.000 K | 30° | 500 mA):

~130 lm bei ~1,8 W (72 lm/W)

Stromaufnahme:

500 mA (Konstantstrom)

zulässige LED-Treiber:

LED-Treiber der Serie Micro Jolly, Mini Jolly,
Maxi Jolly von TCI mit Konstantstrom
(andere LED-Treiber auf Anfrage)

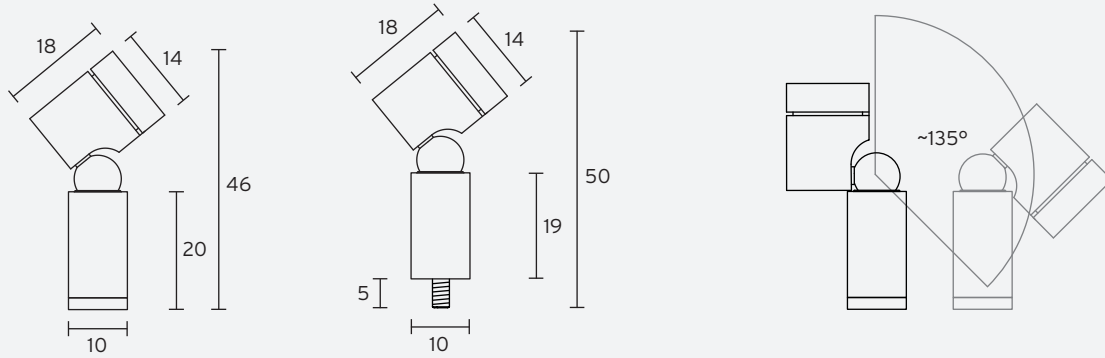
Dimmung:

extern über Potentiometer (inkl.)

optionales Zubehör:

Wabenraster, Abblendetubus, Schrägtubus,
Lichtstreufolien, Torblende

Abmessungen



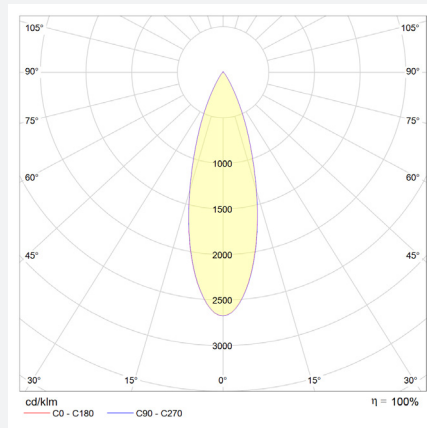
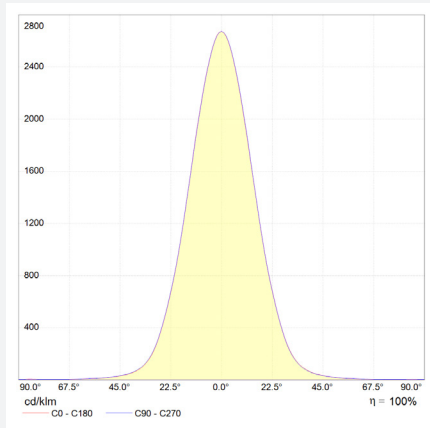
Magnetfuß

Schraubfuß (Gewinde M3)

Angaben in mm

Lichttechnische Messung

für Lichtfarbe ~3.000K | Standardlinse 30° | 500 mA | CRI typ. 97, R9 > 90, R12 > 90 | max. Farbvariation ≤ 3 SDCM



technische Änderungen vorbehalten | Juli 2023