



LED-Strahler C1-mini-S-VL

Artikelnummer: A400013

Beschreibung:

LED-Strahler zum Einbau in Vitrinen,
360° drehbar, 135° schwenkbar,
Befestigung mit Montageflansch

Gehäusefarben:

Aluminium eloxiert matt in schwarz, silber, gold, champagner
(andere Oberflächenveredelungen auf Anfrage)

Optiken:

15°, 18°, 26°, 30°, 45°, 80°, 47°+25°, 40°+10°

Lichtfarben (+/- 100 K):

~2.700 K, ~3.000 K, ~3.500 K, ~4.000 K, ~5.700 K

high power LED, high CRI DIN EN 55015:2013,
Lebensdauer 50.000 Std. | Lebensdauer Basis L80B10

Schutz: IP 20, Schutzklasse III, CE,
UL Listed No. E506729 - low voltage LED luminaire

Lichtstrom (~3.000 K | 30° | 500 mA):

~130 lm bei ~1,8 W (72 lm/W)

Stromaufnahme:

500 mA (Konstantstrom)

zulässige LED-Treiber:

LED-Treiber der Serie Micro Jolly, Mini Jolly,
Maxi Jolly von TCI mit Konstantstrom
(andere LED-Treiber auf Anfrage)

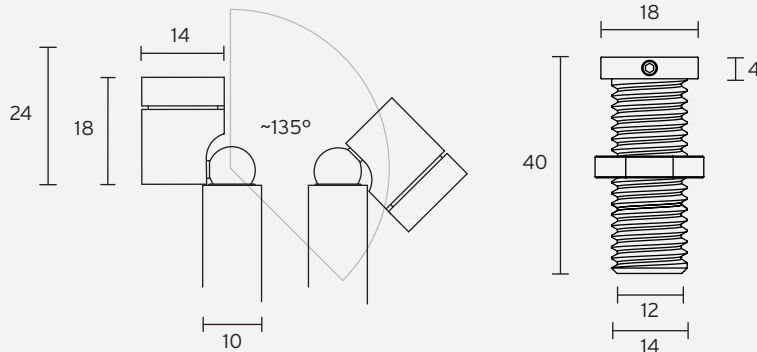
Dimmung:

extern über Potentiometer (inkl.)

optionales Zubehör:

Wabenraster, Abblendtubus, Schrägtubus,
Lichtstreifolien, Torblende

Abmessungen

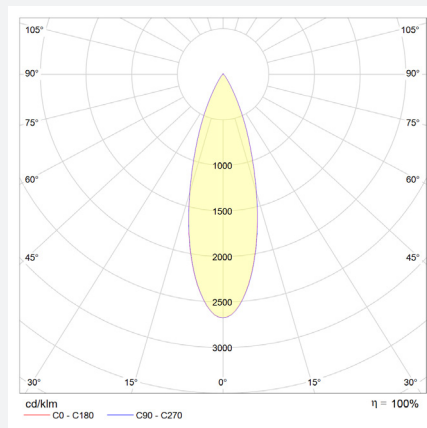
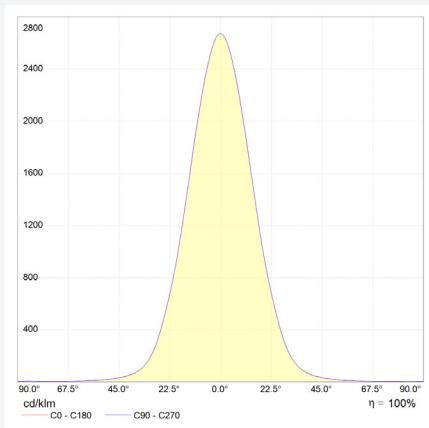


- Standardlänge des Röhrchens 440 mm (sichtbare Länge 400 mm)
- Minimallänge des Röhrchens 65 mm (sichtbare Länge 25 mm)
- Länge des Röhrchens mittels Madenschraube am Flansch variierbar
- mögliche Plattenstärken 2 - 23 mm
- Bohrloch \varnothing 15 mm

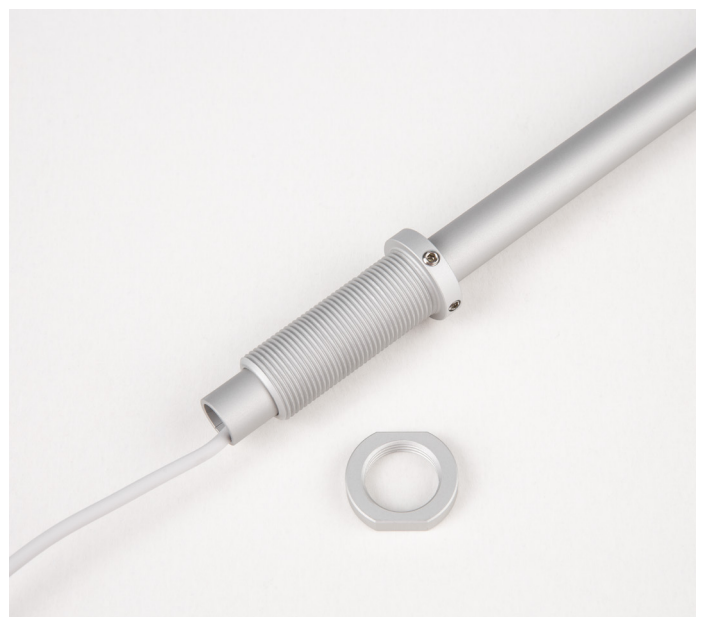
Angaben in mm

Lichttechnische Messung

für Lichtfarbe \sim 3.000K | Standardlinse 30° | 500 mA | CRI typ. 97, R9 > 90, R12 > 90 | max. Farbvariation \leq 3 SDCM



Varianten (auf Anfrage)
mit 2 oder 3 LED-Strahlern



technische Änderungen vorbehalten | Juli 2023