



## LED-Strahler C1-mini-E-VL

Artikelnummer: A400005

### Beschreibung:

LED-Strahler zum Einbau in Vitrinen,  
360° drehbar, 125° schwenkbar,  
Befestigung mit Montageflansch

### Gehäusefarben:

Aluminium eloxiert matt in schwarz, silber, gold, champagner  
(andere Oberflächenveredelungen auf Anfrage)

### Optiken:

8°, 15°, 18°, 26°, 30°, 45°, 80°, 47°+25°, 40°+10°

### Lichtfarben (+/- 100 K):

~2.700 K, ~3.000 K, ~3.500 K, ~4.000 K, ~5.700 K

**high power LED, high CRI** DIN EN 55015:2013,  
Lebensdauer 50.000 Std. | Lebensdauer Basis L80B10

**Schutz:** IP 20, Schutzklasse III, CE,  
UL Listed No. E506729 - low voltage LED luminaire

### Lichtstrom (~3.000 K | 30° | 500 mA):

~140 lm bei ~2,2 W (63 lm/W)

### Stromaufnahme:

500 mA (Konstantstrom)

### zulässige LED-Treiber:

LED-Treiber der Serie Micro Jolly, Mini Jolly,  
Maxi Jolly von TCI mit Konstantstrom  
(andere LED-Treiber auf Anfrage)

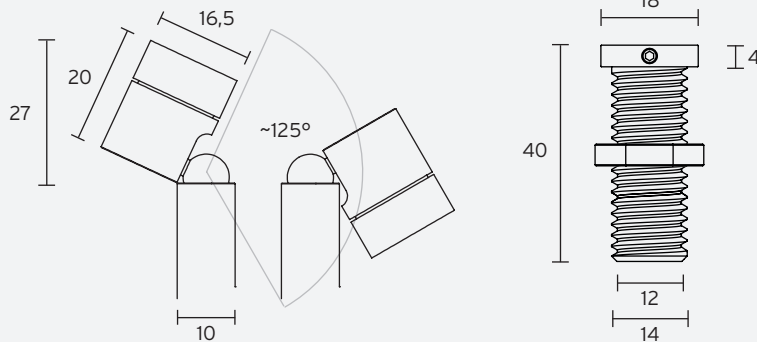
### Dimmung:

extern über Potentiometer (inkl.)

### optionales Zubehör:

Wabenraster, Abblendetubus, Schrägtubus,  
Spotaufsatz (8°), Lichtstreufohlen, Torblende

## Abmessungen

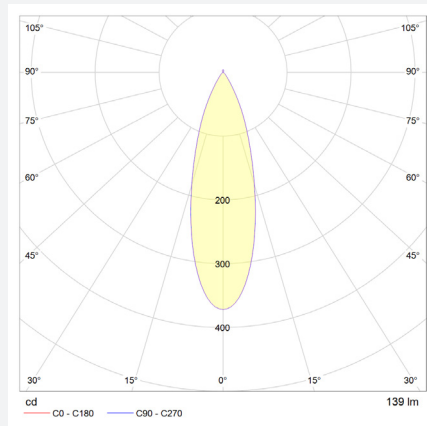
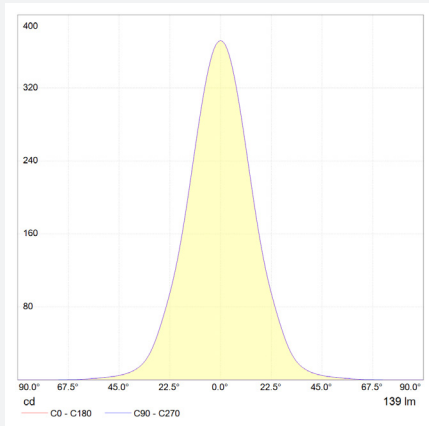


- Standardlänge des Röhrchens 440 mm (sichtbare Länge 400 mm)
- Minimallänge des Röhrchens 65 mm (sichtbare Länge 25 mm)
- Länge des Röhrchens mittels Madenschraube am Flansch variierbar
- mögliche Plattenstärken 2 - 23 mm
- Bohrloch  $\varnothing$  15 mm

Angaben in mm

## Lichttechnische Messung

für Lichtfarbe  $\sim$ 3.000K | Standardlinse 30° | 500 mA | CRI typ. 97, R9 > 90, R12 > 90 | max. Farbvariation  $\leq$  3 SDCM



technische Änderungen vorbehalten | Juli 2023