



LED-Strahler C1-USTS

Artikelnummer: A400019

Beschreibung:

LED-Strahler zur Montage auf Magnetschienen,
180° drehbar, 90° schwenkbar

Gehäusefarben:

Aluminium eloxiert matt in schwarz, silber, gold, champagner
(andere Oberflächenveredelungen auf Anfrage)

Optiken:

10°, 15°, 20°, 35°, 45°, 80°, 46°+ 10°

Lichtfarben (+/- 100 K):

~2.700K, ~3.000K, ~3.500K, ~4.000K, ~5.700K

high power LED, high CRI DIN EN 55015:2013,
Lebensdauer 50.000 Std. | Lebensdauer Basis L80B10

Schutz: IP 20, Schutzklasse III, CE,
UL Listed No. E506729 - low voltage LED luminaire

Lichtstrom (~3.000 K | 20°):

~130lm bei ~2,5W (52lm/W)

Spannungsaufnahme: 12V DC (Konstantspannung)

zulässige LED-Treiber:

Netzteile der Serie LPF, NPF oder APV von MeanWell
mit Konstantspannung 12V DC, class 2
in Kombination mit einem feno-Dimmer
(andere Netzteile auf Anfrage)

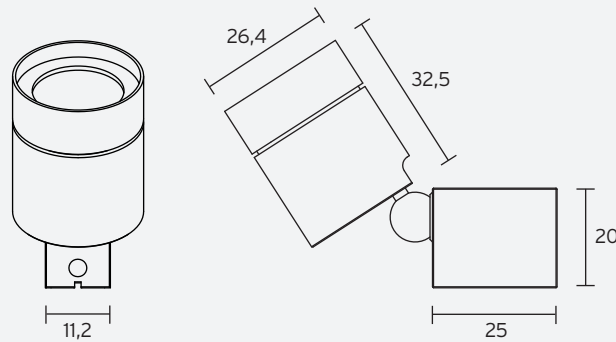
Dimmung: extern

Zubehör: Magnetschiene

optionales Zubehör:

Befestigung Magnetschiene,
Wabenraster, Abblendtubus, Schrägtubus,
Lichtstreufolien, Torblende,
Zoom-Optik (2° - 25°, 6° - 36°)

Abmessungen



Angaben in mm

Lichttechnische Messung

für Lichtfarbe ~3.000K | Standardlinse 20° | CRI typ. 97, R9 > 90, R12 > 90 | max. Farbvariation ≤ 3 SDCM

