



## LED-Strahler C1-STS

Artikelnummer: A400018

**Beschreibung:**

LED-Strahler zur Montage auf Magnetschienen,  
180° drehbar, 90° schwenkbar

**Gehäusefarben:**

Aluminium eloxiert matt in schwarz, silber, gold, champagner  
(andere Oberflächenveredelungen auf Anfrage)

**Optiken:**

10°, 15°, 20°, 35°, 45°, 80°, 46°+ 10°

**Lichtfarben (+/- 100 K):**

~2.700 K, ~3.000 K, ~3.500 K, ~4.000 K, ~5.700 K

high power LED, high CRI DIN EN 55015:2013,  
Lebensdauer 50.000 Std. | Lebensdauer Basis L80B10

**Schutz:** IP 20, Schutzklasse III, CE,  
UL Listed No. E506729 - low voltage LED luminaire

**Lichtstrom (~3.000 K | 20°):**

~110 lm bei ~2,0 W (55 lm/W)

**Spannungsaufnahme:** 12 V DC (Konstantspannung)

**zulässige LED-Treiber:**

Netzteile der Serie LPF, NPF oder APV von MeanWell  
mit Konstantspannung 12V DC, class 2  
(andere Netzteile auf Anfrage)

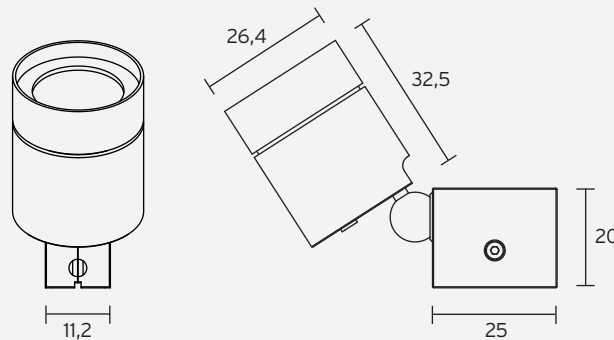
**Dimmung:** on board

**Zubehör:** Magnetschiene

**optionales Zubehör:**

Befestigung Magnetschiene,  
Wabenraster, Abblendtubus, Schrägtubus,  
Lichtstreufolien, Torblende,  
Zoom-Optik (2° - 25°, 6° - 36°)

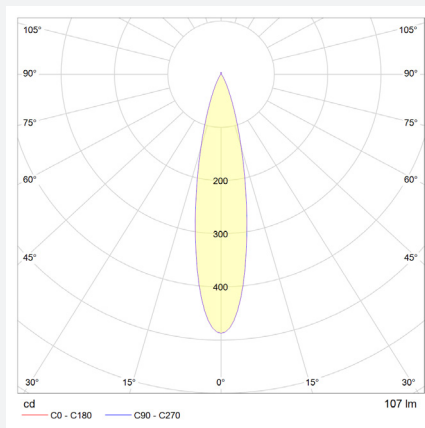
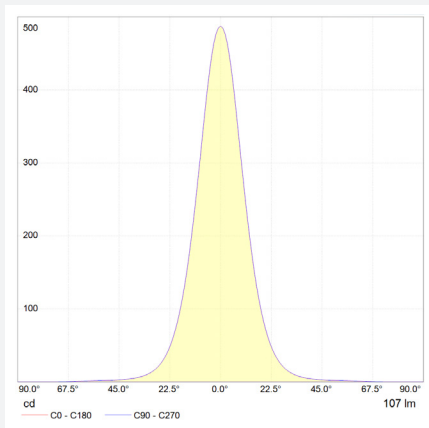
## Abmessungen



Angaben in mm

## Lichttechnische Messung

für Lichtfarbe ~3.000K | Standardlinse 20° | CRI typ. 97, R9 > 90, R12 > 90 | max. Farbvariation ≤ 3 SDCM



## Dimmung

Der LED-Strahler wird über einen Microcontroller gesteuert und ist einzeln über einen Knopf (1) am Strahlerkopf dimmbar.

Langes Drücken am Dimmknopf (> 1 Sek.) ändert den Dimmwert. Durch Loslassen des Knopfs stoppt der Dimmvorgang. Bei erneutem Drücken ist die Dimmrichtung geändert. Der Wert wird nach ca. 5-10 Sekunden automatisch gespeichert und bleibt auch nach einem Stromausfall erhalten. Der Dimmbereich ist in 256 Stufen flickerfrei von 100% bis 10% einstellbar.

Der Dimmwert bei Erstinbetriebnahme beträgt 100 %.



technische Änderungen vorbehalten | Juli 2023